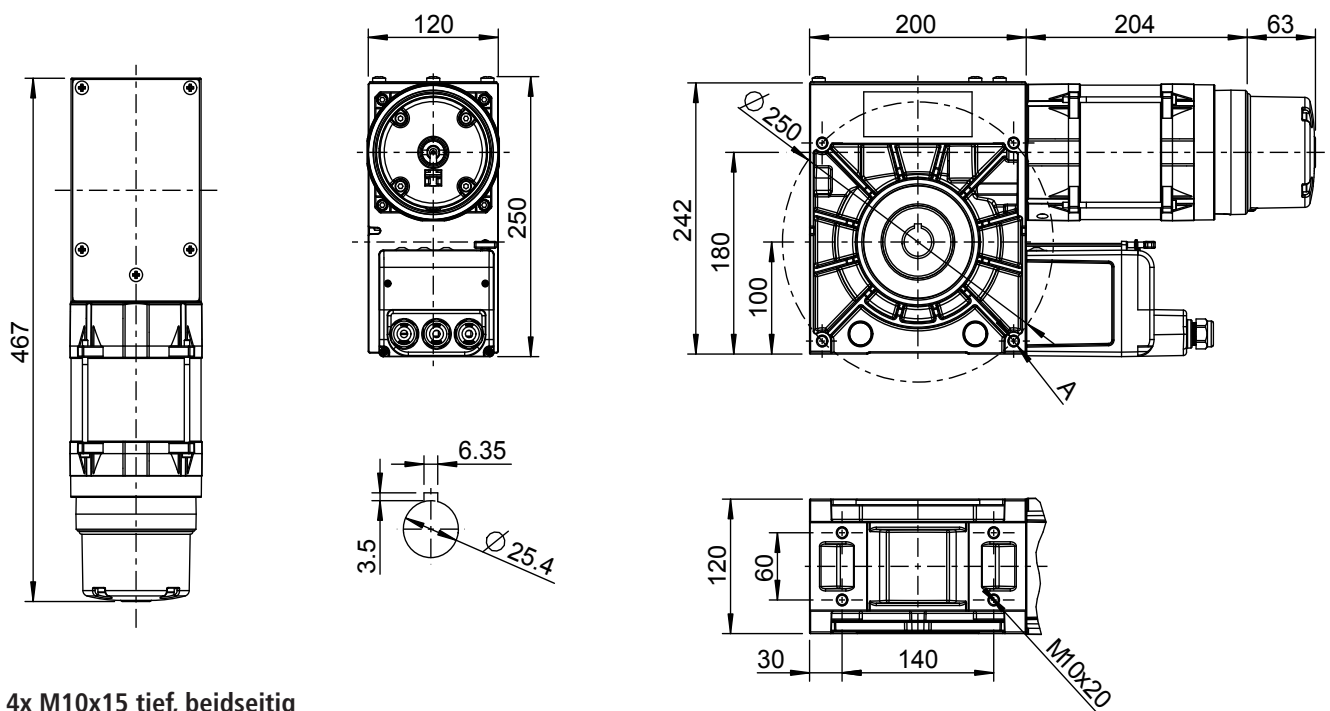


Modell		Model
Motorleistung	<b>1,3 kW</b>	Motor output
Motorstrom	<b>5,1 A</b>	Motor current
Motoreinschaltdauer	<b>60 %</b>	Motor duty cycle
Betriebsspannung	<b>400 V 3Ph / 50 Hz</b>	Operating voltage
Steuerspannung	<b>24 V</b>	Control voltage
Abtriebsdrehmoment	<b>400 Nm</b>	Driving torque
Abtriebsdrehzahl	<b>18 min<sup>-1</sup></b>	Driving motor speed
Schutzart	<b>IP 54</b>	Type of protection
Max. Schaltungen pro Stunde*	<b>20</b>	* max. cycles per hour
* Eine Schaltung entspricht einem Zyklus aus Öffnung und Schließung des Tores. Die angegebenen Werte setzen eine gleichmäßige Verteilung voraus.		* A switching operation corresponds to a cycle consist of opening and closing the door. The values given assume an even distribution.



A 4x M10x15 tief, beidseitig

A 4x M10x15 deep, on both sides