

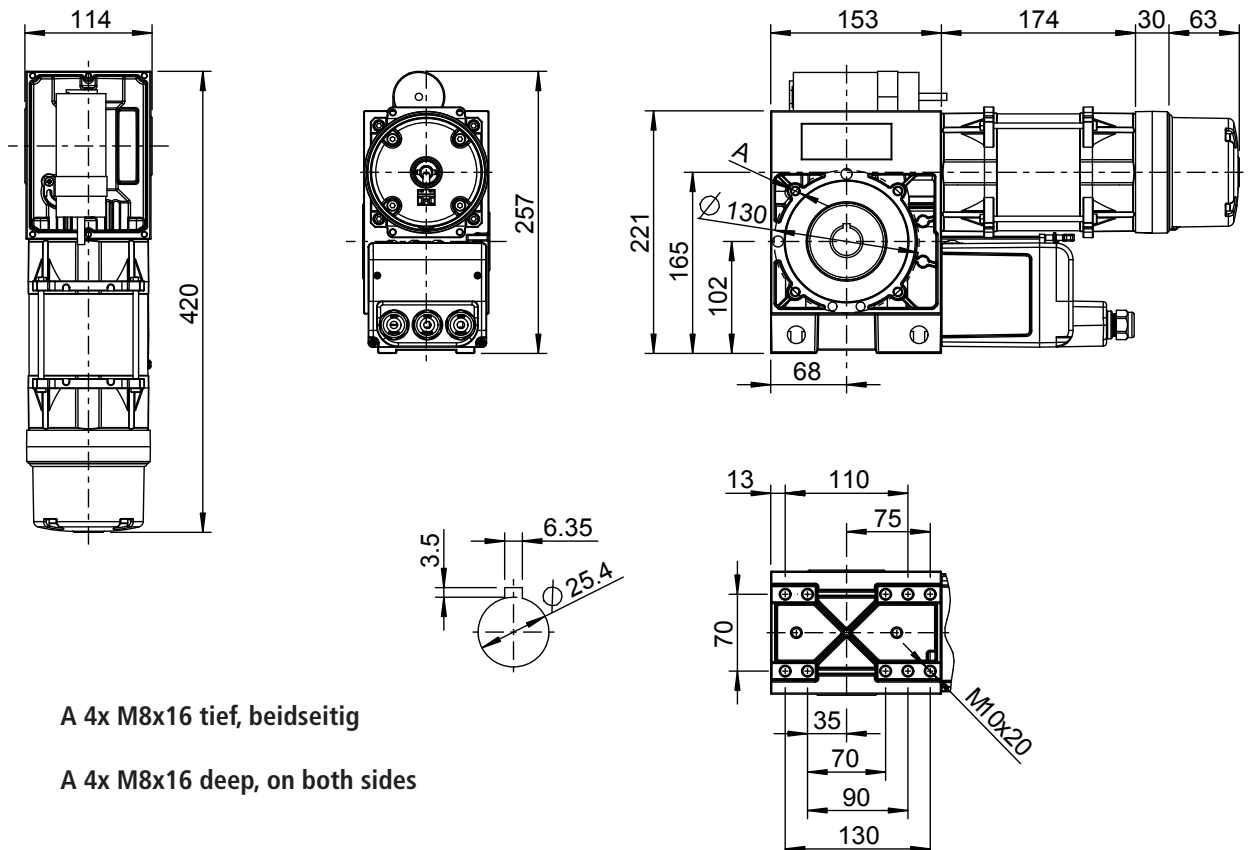
## Technische Daten

## Technical Data

Modell		Model
Motorleistung	<b>0,55 kW</b>	Motor output
Motorstrom	<b>6,5 A</b>	Motor current
Motoreinschaltdauer	<b>25 %</b>	Motor duty cycle
Betriebsspannung	<b>230 V 1Ph / 50 Hz</b>	Operating voltage
Steuerspannung	<b>24 V</b>	Control voltage
Abtriebsdrehmoment	<b>150 Nm</b>	Driving torque
Abtriebsdrehzahl	<b>18 min<sup>-1</sup></b>	Driving motor speed
Schutzart	<b>IP 54</b>	Type of protection

## Technische Zeichnung

## Technical Drawing



A 4x M8x16 tief, beidseitig

A 4x M8x16 deep, on both sides